
RESUMEN NO TÉCNICO AUTORIZACIÓN AMBIENTAL UNIFICADA

PROYECTO REFUNDIDO DE EXPLOTACIÓN DE 592 TERNEROS EN
RÉGIMEN INTENSIVO PROPIEDAD DE TYSA CABEZA S.L. EN EL T.M. DE
MORALEJA (CÁCERES).

SEPTIEMBRE 2023

Inagroex

ACTIVIDADES Y SERVICIOS INTEGRALES DE INGENIERÍA
CENTRO DE FORMACIÓN AGRARIO

C/ Jerusalén, 1-1º-2º

10.005 CÁCERES

☎ 650 570 312

www.inagroex.com

✉ info@inagroex.com

1.-ANTECEDENTES.....	3
2.-descripción y alcance de la actividad	3
3.-DESCRIPCIÓN DE LAS MEJORES TÉCNICAS DISPONIBLES A APLICAR, ALTERNATIVAS CONTEMPLADAS y justificación de emplazamiento.....	4
4-FUENTES GENERADORAS, TIPO Y CANTIDAD DE LAS EMISIONES AL AIRE, AL SUELO, AL AGUA Y RESIDUOS GENERADOS. TECNOLOGÍA Y MEDIDAS PARA PREVENIR, EVITAR, REDUCIR Y CONTROLAR LAS EMISIONES, VERTIDOS Y RESIDUOS.....	5
4.1- CONTAMINACIÓN POTENCIAL DE LOS RESIDUOS AGRÍCOLAS:	5
4.2- CONTROL DE LA CONTAMINACIÓN AGRÍCOLA:.....	5
4.3- CONTROL DE LOS FOCOS NO PUNTUALES (FNP):.....	6
4.4- TASA DE APLICACIÓN ORGÁNICA:	6
5.-datos de consumo calculados.....	6
5.1- ATMÓSFERA:	6
6- TRATAMIENTO Y GESTIÓN DE OTROS RESIDUOS Y SUBPRODUCTOS ANIMALES	6
7- CONTROL Y SEGUIMIENTO	7

RESUMEN NO TÉCNICO A.A.U

PROYECTO REFUNDIDO DE EXPLOTACIÓN DE 592 TERNEROS EN RÉGIMEN INTENSIVO
PROPIEDAD DE TYSA CABEZA S.L. EN EL T.M. DE MORALEJA (CÁCERES).

SEPTIEMBRE 2023

1.-ANTECEDENTES

El presente documento recopila la información de Tysa Cabeza S.L. con el fin de proceder a la solicitud de autorización ambiental unificada para la construcción de una explotación de terneros de cebo en el T. M. de Moraleja (en adelante A.A.U).

A continuación se describen las particularidades de la actividad propia y el resto de datos asociados a la actividad de Tysa Cabeza S.L.

2.-DESCRIPCIÓN Y ALCANCE DE LA ACTIVIDAD

2.1.-DATOS DE EMPRESA

Razón social	Tysa Cabeza S.L.		
C.I.F.	B-10467033		
Representante:	Roberto Cabeza Conejo		
D.N.I.:	28.966.556-B		
Dirección	C/ Francisco Tomás y Valiente nº 60 10.840. Moraleja. Cáceres.		
Teléfono	639 624 087		
Dirección explotación	Polígono 2 Parcela 22		
Referencia Catastral	10131A002000220000GD.		
Ámbito de actividad	Engorde en intensivo de Terneros.		

2.2.-DATOS DE SUPERFICIES DE LA INSTALACIÓN

EDIFICACIÓN	SUP. CONSTRUIDA (m ²)	SUP. ÚTIL (m ²)	Nº TERNEROS
NAVE	1124,8	1096,67	592
LAZARETO	70	64,99	-
ESTERCOLERO	148,2	143,02	-
ASEO	6,72	5,64	
TOTAL COMPUTO EDIFICABILIDAD	1350	1310,32	592

2.3.-DESCRIPCIÓN DE LA ACTIVIDAD

Tysa Cabeza S.L. actualmente no ejerce en la parcela ninguna actividad agrícola.

Para el desarrollo de la actividad cuenta con las siguientes instalaciones a parte de las edificaciones descritas anteriormente:

INSTALACIÓN	SUPERFICIE (m ²)	VOLUMEN (m ³)
PATIO	5073,55	-
BALSA PATIO	195	390
FOSA SEPTTICA Nº 1	1	1
FOSA SEPTTICA Nº 2	5,5	5,5



RESUMEN NO TÉCNICO A.A.U

PROYECTO REFUNDIDO DE EXPLOTACIÓN DE 592 TERNEROS EN RÉGIMEN INTENSIVO
PROPIEDAD DE TYSA CABEZA S.L. EN EL T.M. DE MORALEJA (CÁCERES).

SEPTIEMBRE 2023

FOSA SEPTICA Nº 3

1

1

Estos patios serán utilizados por los animales para cumplir con el Real Decreto 1053/2022, de 27 de diciembre, por el que se establecen normas básicas de ordenación de las granjas bovinas, así como para el Decreto 163/2022, de 30 de diciembre, por el que se regula la autorización y el Registro de las Explotaciones Ganaderas en la Comunidad Autónoma de Extremadura.

Además presenta tres fosas sépticas, vado sanitario, manga-embarcadero y balsa para escorrentía del patio de tierra.

Las fases productivas siguen los siguientes pasos:

Primero entra los terneros provenientes de otras granjas.

El número de terneros que entran a la vez en esta explotación como máximo es de 592.

El tiempo de estancia de los terneros en la explotación dependerá de la demanda del mercado.

Normalmente en esta explotación se realiza una continua limpieza de las instalaciones ya que siempre existen animales en la explotación y así se consigue mejor manejo, mejor sanidad etc.

El presente proyecto, consistente en la construcción de un cebadero de terneros, en la localidad de Moraleja (Cáceres), debe ser sometido a una Evaluación de Impacto Ambiental Simplificada ya que se encuentra dentro del anexo V de la Ley 16/2015, de 23 de abril, de protección ambiental de la Comunidad Autónoma de Extremadura, por lo tanto el Estudio de Impacto Ambiental es conforme a lo establecido en el Anexo VII de la citada Ley. Según el CNAE está clasificada como 0142.

3.-DESCRIPCIÓN DE LAS MEJORES TÉCNICAS DISPONIBLES A APLICAR, ALTERNATIVAS CONTEMPLADAS Y JUSTIFICACIÓN DE EMPLAZAMIENTO

Tysa Cabeza S.L. cuenta con un trabajo artesano para la explotación. No presenta instalaciones automáticas y por tanto el personal debe estar presente en la explotación constantemente.

Las alternativas estudiadas serían:

- Instalación de la industria en zona agrícolas-ganadera con ganadería de terneros intensiva.
- Instalación de la industria en zona agrícola-ganadera sin ganadería de terneros intensiva.
- Instalación de la industria en zonas sin actividad agrícola-ganadera.



En cuanto a la primera alternativa presenta como ventajas: en primer lugar las sinergias económicas, en segundo lugar la existencia de infraestructura técnica adecuada y mano de obra especializada, en tercer lugar la aceptación social y de la administración local. Siendo desventajas potenciales limitados al crecimiento de estas explotaciones por problemas medioambientales y la dificultad de terrenos.

En cuanto a la segunda y tercera alternativa la ventajas serían las mismas anteriormente descritas pero en desventajas tendríamos la no existencia de infraestructura, no existencia de mano de obra especializada, desconocimiento y por tanto la no aceptación social.

En cuanto a la justificación de emplazamiento, desde la propiedad se cree que no existe otro lugar más idóneo puesto que este tipo de explotación son conocidas por los habitantes de la zona y en algún momento de la vida útil de la explotación podrán verse beneficiados.

4-FUENTES GENERADORAS, TIPO Y CANTIDAD DE LAS EMISIONES AL AIRE, AL SUELO, AL AGUA Y RESIDUOS GENERADOS. TECNOLOGÍA Y MEDIDAS PARA PREVENIR, EVITAR, REDUCIR Y CONTROLAR LAS EMISIONES, VERTIDOS Y RESIDUOS.

La contaminación que produce esta actividad es en gran medida una contaminación de fuente no puntual (FNP). Es importante examinar los ciclos biogeoquímicos, física y química del suelo, residuos, pérdidas de nutrientes y por supuesto la legislación ambiental.

Vamos a destacar diferentes ciclos de nutrientes en los sistemas agrícolas. Los principales nutrientes usados en agricultura y ganadería son el nitrógeno (N) y el fósforo (P), por ser esenciales para todo ser vivo. Son también los dos nutrientes más contaminantes del agua.

Es de vital importancia conocer las transformaciones de los nutrientes que se encuentran en la naturaleza. En los sistemas agrícolas esta transformación tiene lugar en gran parte en el suelo y son una función de las interacciones complejas entre la atmósfera, las partículas del suelo, las bacterias, la vida de las plantas, la vida de los animales y por supuesto el agua del suelo.

4.1- CONTAMINACIÓN POTENCIAL DE LOS RESIDUOS AGRÍCOLAS:

Los residuos animales tienen cantidades considerables de materia orgánica y de especies inorgánicas reactivas que ejercerán una demanda excesiva de oxígeno en las aguas superficiales. Estas altas demandas de oxígeno excluyen el tratamiento mediante procesos convencionales de los residuos animales, como se ha hecho con las aguas fecales domésticas y otros residuos industriales.

En consecuencia la aplicación al terreno es un método económicamente viable y ambientalmente sostenible. Esta aplicación al terreno no resultará contaminante del mismo cuando se aplica en proporciones agronómicas y durante épocas adecuadas con respecto al cultivo.

4.2- CONTROL DE LA CONTAMINACIÓN AGRÍCOLA:

En cuanto al control de la contaminación en los sistemas de explotación como este, de una granja de terneros de cebo en ambiente cerrado es bastante más sencilla. El sistema de producción mantiene los residuos controlados dentro de las instalaciones de cebo, no como residuos, sino como parte del proceso. Una cama seca y perfectamente ventilada que se transforma en residuo al acabar el ciclo de producción.

La producción de estiércol anual en la explotación es de 2.131,20 m³.



4.3- CONTROL DE LOS FOCOS NO PUNTUALES (FNP):

Independientemente del tipo el objetivo de todas las técnicas es evitar o reducir la disponibilidad, producción o transporte de contaminantes agrícolas a las aguas receptoras.

Tysa Cabeza S.L. presentará un gestor autorizado para la compra del estiércol.

4.4- TASA DE APLICACIÓN ORGÁNICA:

Para que el sistema funcione correctamente los residuos deben aplicarse al terreno en una tasa que no exceda la capacidad de asimilación instantánea o a largo plazo del sistema del suelo. Las tasas de aplicación de los residuos deberían basarse en las características del horizonte del suelo más restrictivo. En la mayor parte de las cosechas agrícolas necesitan unas tasas de difusión de oxígeno de la menos 0,2 ug/cm²/min. Debido a que las tasas de difusión son limitadas, lograr una aireación adecuada en un suelo depende del control de humedad de este.

Un método adecuado para evaluar las tasas propuestas de carga orgánica es compararlas con las tasas de utilización del oxígeno, que van desde 3,4 hasta 6,8 Kg/ha. Las tasas reales de carga orgánica que son aceptables para un sitio concreto dependen de las características de los residuos, de los suelos, temperatura y precipitación.

5.-DATOS DE CONSUMO CALCULADOS

5.1- ATMÓSFERA:

En esta explotación existirán diferentes tipos de focos de emisión. Detallaremos algunos de ellos:

Producción de residuos sólidos; la explotación genera en su interior, por la estancia fija de los terneros que se ceban, residuos orgánicos de origen animal que se acumulan durante el proceso de cebo y posteriormente al vaciado sanitario son eliminados mediante la venta como estiércol.

6- TRATAMIENTO Y GESTIÓN DE OTROS RESIDUOS Y SUBPRODUCTOS ANIMALES

La presente instalación en algún momento de su actividad podrá generar residuos peligrosos:

RESIDUO	ORIGEN	CÓDIGO LER	CANTIDAD (kg/año)
Residuos cuya recogida y eliminación es objeto de requisitos especiales para prevenir infecciones.	Tratamiento o prevención de enfermedades de animales.	18 02 02	1
Productos químicos que contienen o consisten en sustancias peligrosas.	Tratamiento o prevención de enfermedades de animales.	18 02 05	1
Medicamentos citotóxicos y citostáticos	Tratamiento o prevención de enfermedades de animales	18 02 07	1

RESUMEN NO TÉCNICO A.A.U

PROYECTO REFUNDIDO DE EXPLOTACIÓN DE 592 TERNEROS EN RÉGIMEN INTENSIVO
PROPIEDAD DE TYSA CABEZA S.L. EN EL T.M. DE MORALEJA (CÁCERES).

SEPTIEMBRE 2023

Envases que contienen restos de sustancias peligrosas.	Residuos de envases de sustancias utilizadas en el tratamiento o prevención de enfermedades animales.	15 01 10	3
--------------------------------------------------------	-------------------------------------------------------------------------------------------------------	----------	---

Además se generan una serie de residuos no peligrosos, que se muestran en la tabla siguiente:

RESIDUO	ORIGEN	CODIGO LER	CANTIDAD (kg/año)
Papel y cartón.	Papel y cartón desechado.	20 01 01	10
Plástico.	Plástico desechado.	20 01 39	5
Mezcla de residuos municipales.	Residuos orgánicos y materiales de oficina asimilables a residuos domésticos.	20 03 01	20
Residuos de construcción y de demolición.	Operaciones de mantenimiento o nuevas infraestructuras.	17 01 07	0
Lodos de fosas sépticas.	Residuos almacenados en la fosa que recoge el agua de los aseos y vestuarios.	20 03 04	40

Estos residuos son clasificados y tratados según la Orden MAM/304/2002 de 8 de febrero, por la que se publican las operaciones y eliminación de residuos y la lista europea de residuos.

7- CONTROL Y SEGUIMIENTO

Cuando la Dirección General correspondiente lo estime oportuno se remitirán los datos de la explotación necesarios para el control y el seguimiento de la actividad.

7.1- ESTIÉRCOLES

La explotación tendrá un Libro de Gestión del Estiércol en el que se anotarán, las entradas y salidas, los distintos movimientos del estiércol generado por la explotación. Figurando en cada anotación; cantidad, fecha del movimiento, origen y destino del mismo. Sera retirado por un Gestor Externo.

7.2- RESIDUOS

Se llevará un registro de todos los residuos generados. En el contenido del registro de residuos no peligrosos se indicará la cantidad, naturaleza, identificación del residuo, origen y destino del mismo.

En cuanto a los residuos peligrosos, el encargado será el gestor autorizado, y en cuanto a los Estiércoles la retirada será por gestor autorizado.



RESUMEN NO TÉCNICO A.A.U

PROYECTO REFUNDIDO DE EXPLOTACIÓN DE 592 TERNEROS EN RÉGIMEN INTENSIVO
PROPIEDAD DE TYSA CABEZA S.L. EN EL T.M. DE MORALEJA (CÁCERES).

SEPTIEMBRE 2023

Y con todo lo expuesto anteriormente, el autor, abajo firmante, al amparo de la Ley 12/86 sobre atribuciones profesionales, considera convenientemente justificado el Resumen No Técnico para A.A.U y en espera de que merezca la aprobación del organismo competente.

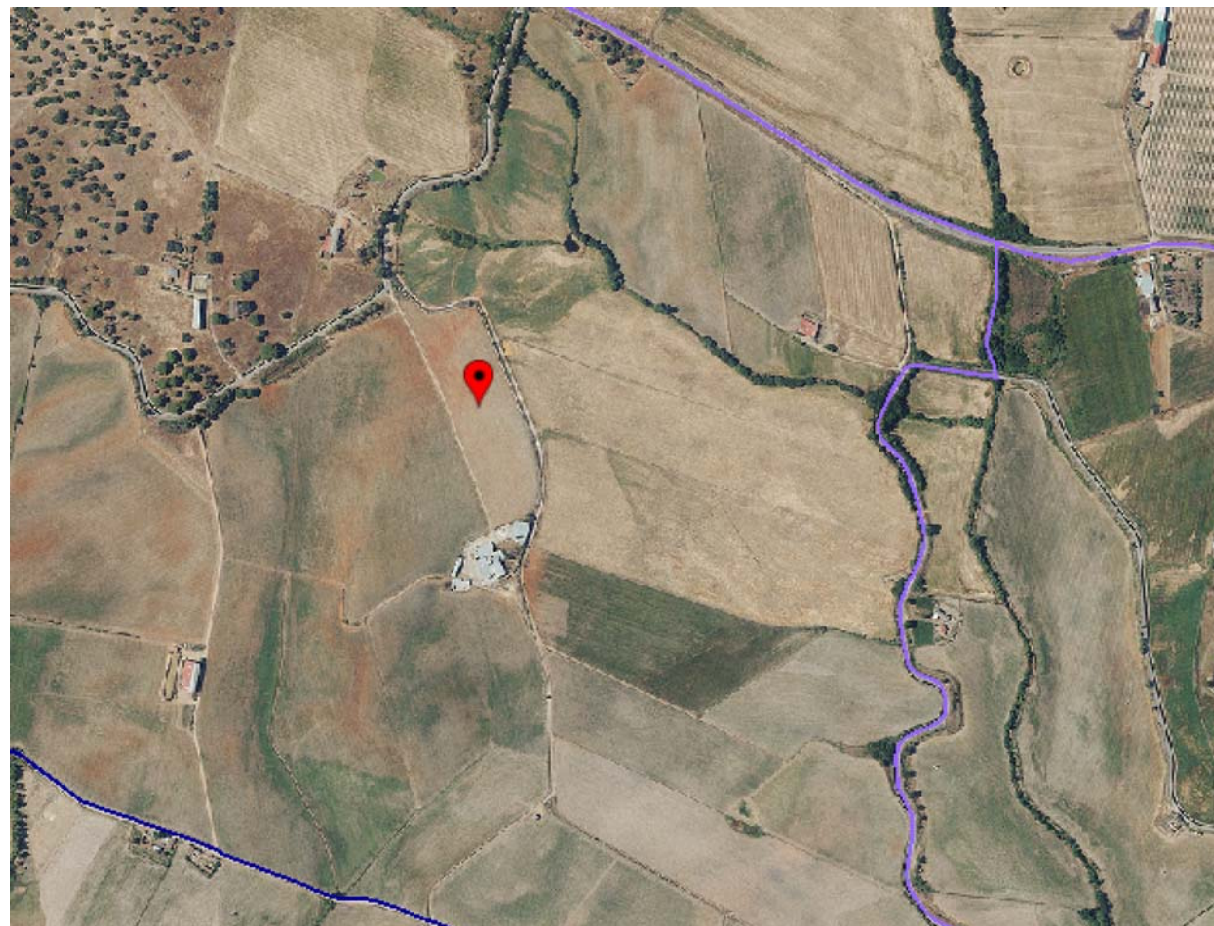
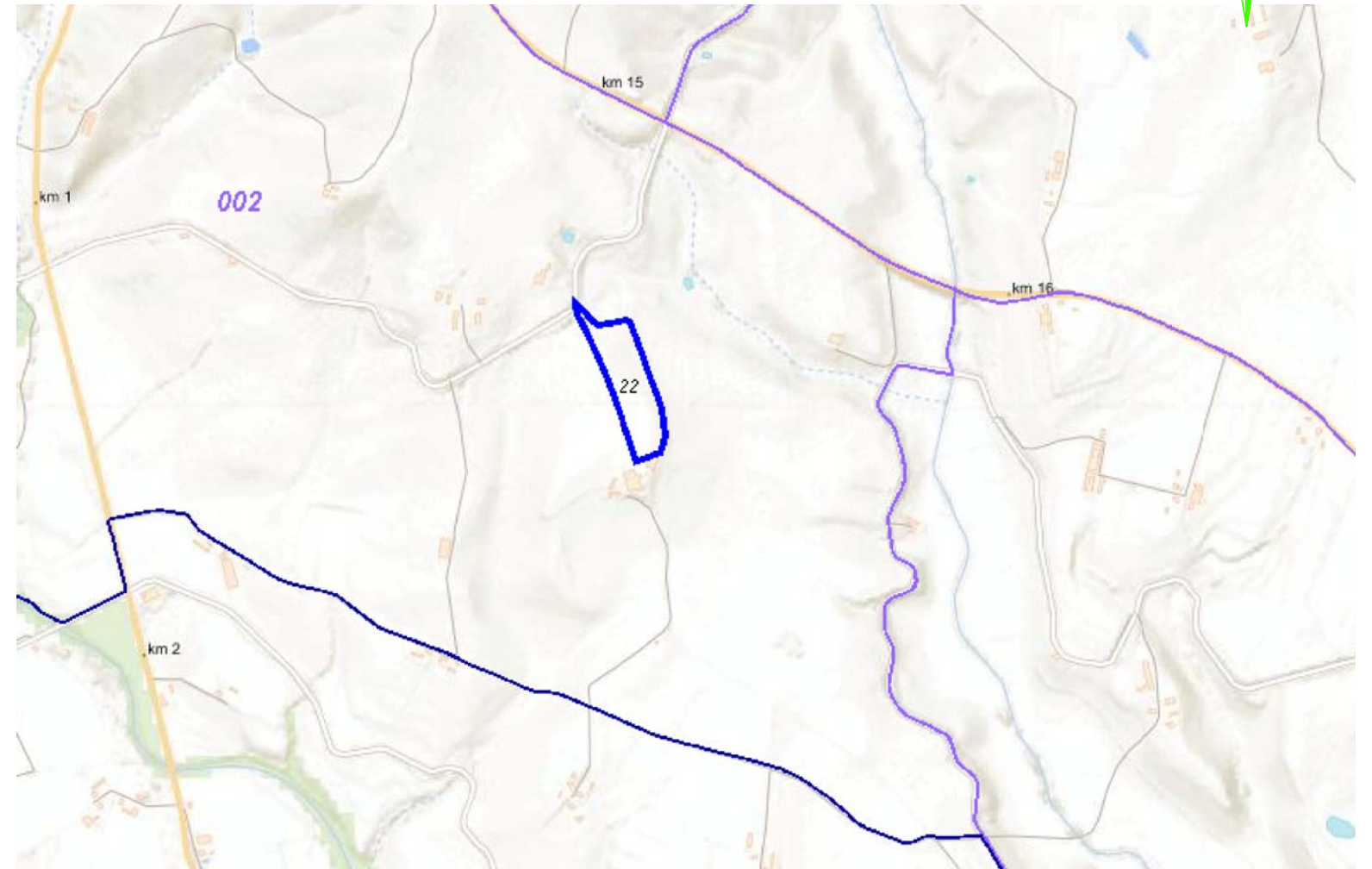
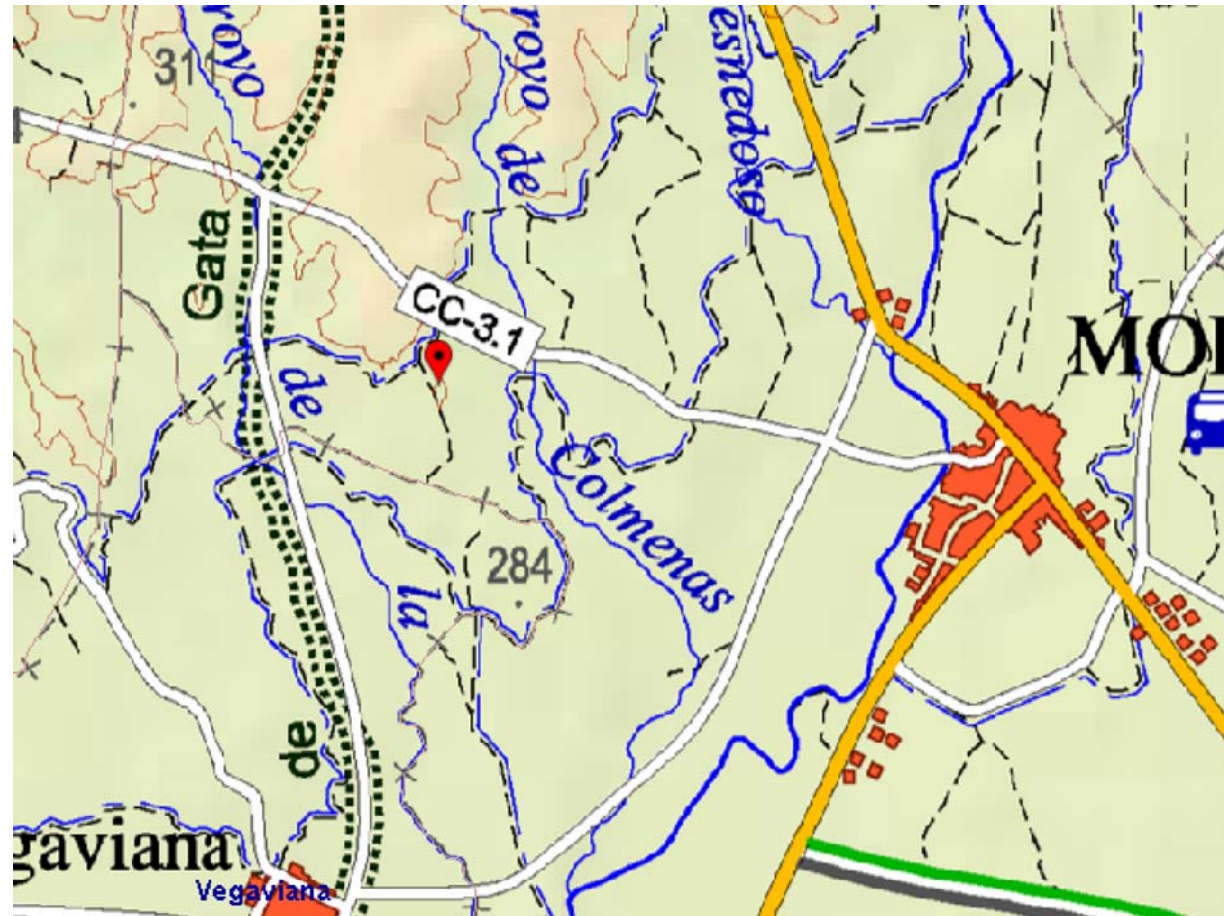
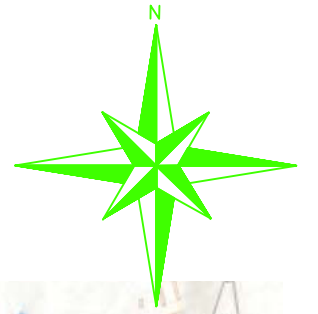
Cáceres, 25 de septiembre de 2023



Fdo.: Julián Alberto Solano Marcos
Ingeniero Técnico Agrícola
C.O.I.T.A. de Cáceres N° 536
www.inagraex.com



POLÍGONO 2 PARCELA 22
 SUPERFICIE PARCELA 27.000 m²



PROYECTO REFUNDIDO DE CONSTRUCCIÓN PARA EXPLOTACIÓN DE 592 TERNEROS EN REGIMEN INTENSIVO PROPIEDAD DE TYSA CABEZA S.L. EN PARCELA 22 DEL POLÍGONO 2 EN EL T.M. DE MORALEJA (CÁCERES)

PLANO N°:
1

PLANO DE:
SITUACION Y
EMPLAZAMIENTO

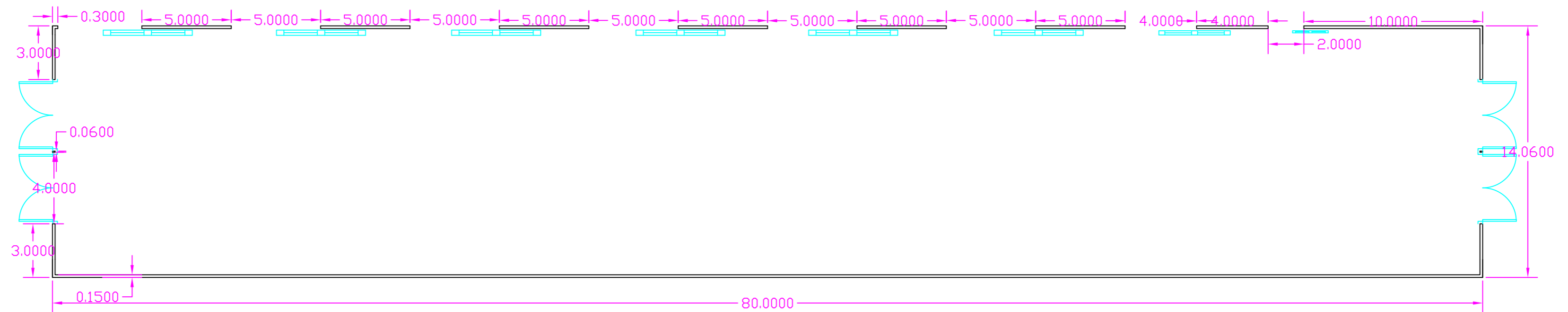
ESCALA: 1/1000
 FECHA:
 SEPTIEMBRE 2023

PROMOTOR:
TYSA CABEZA S.L.

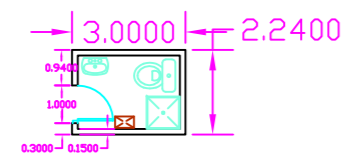
FIRMA:

INGENIERO TÉCNICO AGRÍCOLA
 JULIÁN ALBERTO SOLANO MARCOS
 C/ JERUSALÉN N° 1 1°-2°
 10.005 CÁCERES
 Colegiado número: CC-536
 Telf: 650 570 312
 www.inagraex.com
 E-mail: julian@inagraex.com

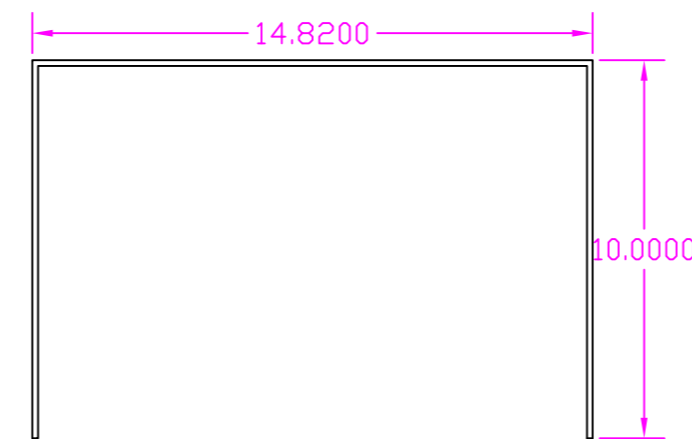
NAVE



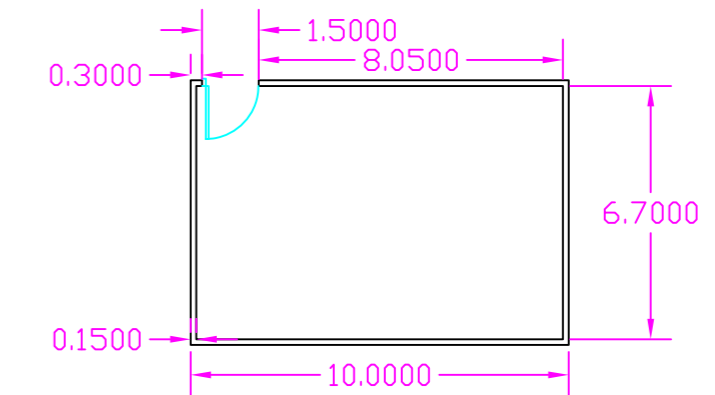
ASEO/VESTUARIO



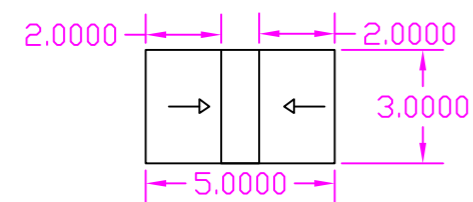
ESTERCOLERO



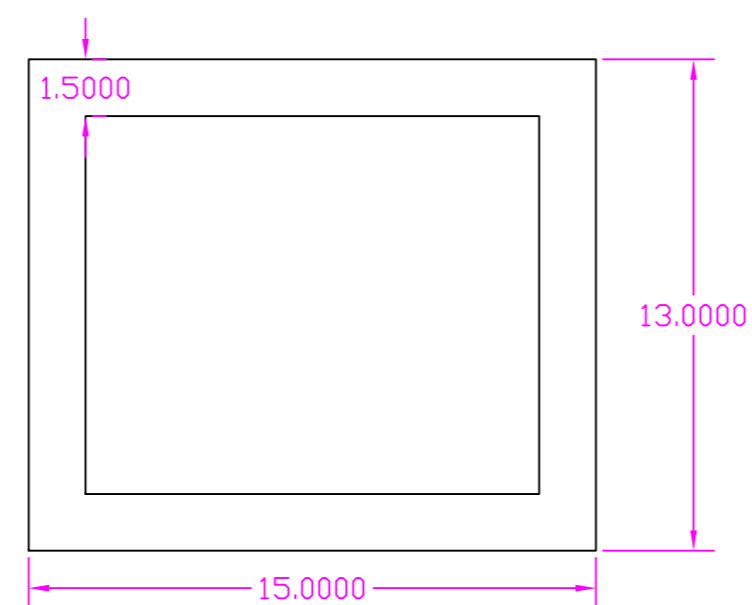
LAZARETO



VADO SANITARIO



BALSA PATIO



PROYECTO REFUNDIDO DE CONSTRUCCIÓN PARA EXPLOTACIÓN DE 592 TERNEROS EN REGIMEN INTENSIVO PROPIEDAD DE TYSA CABEZA S.L. EN PARCELA 22 DEL POLIGONO 2 EN EL T.M. DE MORALEJA (CÁCERES)

PLANO N°: 9

PLANO DE: PLANTA ACOTADAS

ESCALA: 1/200 (A2)
FECHA: SEPTIEMBRE 2023

PROMOTOR:

TYSA CABEZA S.L.

FIRMA:

INGENIERO TÉCNICO AGRÍCOLA
JULIÁN ALBERTO SOLANO MARCOS
C/ JERUSALÉN N° 1 1ª-2ª
10.005 CÁCERES
Colegiado número: CC-536
Telf: 650 570 312
www.inagraex.com
E-mail: julian@inagraex.com